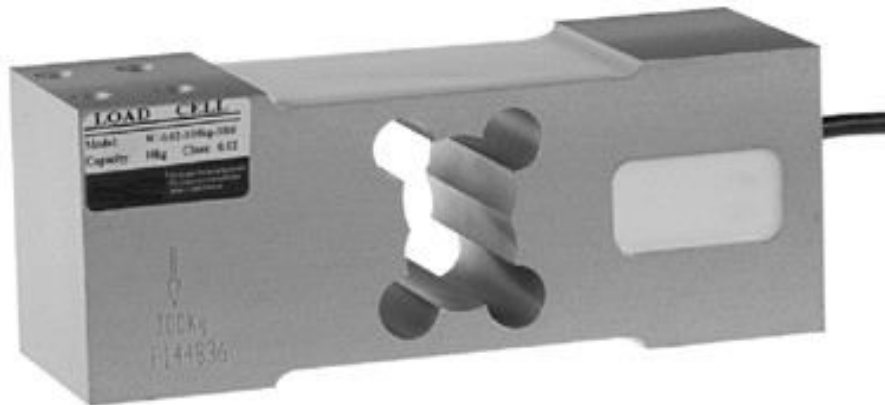


Singlepoint opnemer WA16



Deze opnemers werken volgens het singlepoint of offcenter principe. De krachtopnemer is compact gebouwd en uitgevoerd in aluminium en geseald, waardoor deze vaak wordt toegepast voor middel grote platformen of weeginstallaties in een niet al te agressieve omgeving.

Deze krachtopnemer kan worden geleverd met een OIML goedkeuring voor handelsdoeleinden.

Data:

Capaciteit	: diverse zie specs
Beschermingsfactor	: spatwaterdicht, gepot
Loadcell type	: WA-16 –GP - C3
Nauwkeurigheid	: gecombineerde fout ongeveer 10.000 delen
Signaal	: 2 mV /V +/- 0,002%, voeding 5-15 V
Toepassingen	: kleine platformen of weeginstallaties
Equivalent	: Flintec, Celtron, HBM, huntleigh

Platform afmetingen	: 50 tot 200kg: 600 x 600mm, 250 tot 635kg: 600 x 800mm
---------------------	--

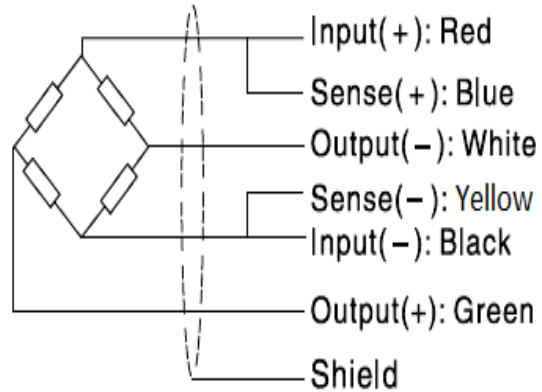
Opties:

Betere nauwkeurigheid tot 20000 delen verdeeld in 4 klassen.
IP68 en uitgevoerd in RVS.
Explosieveilgheid diverse zones

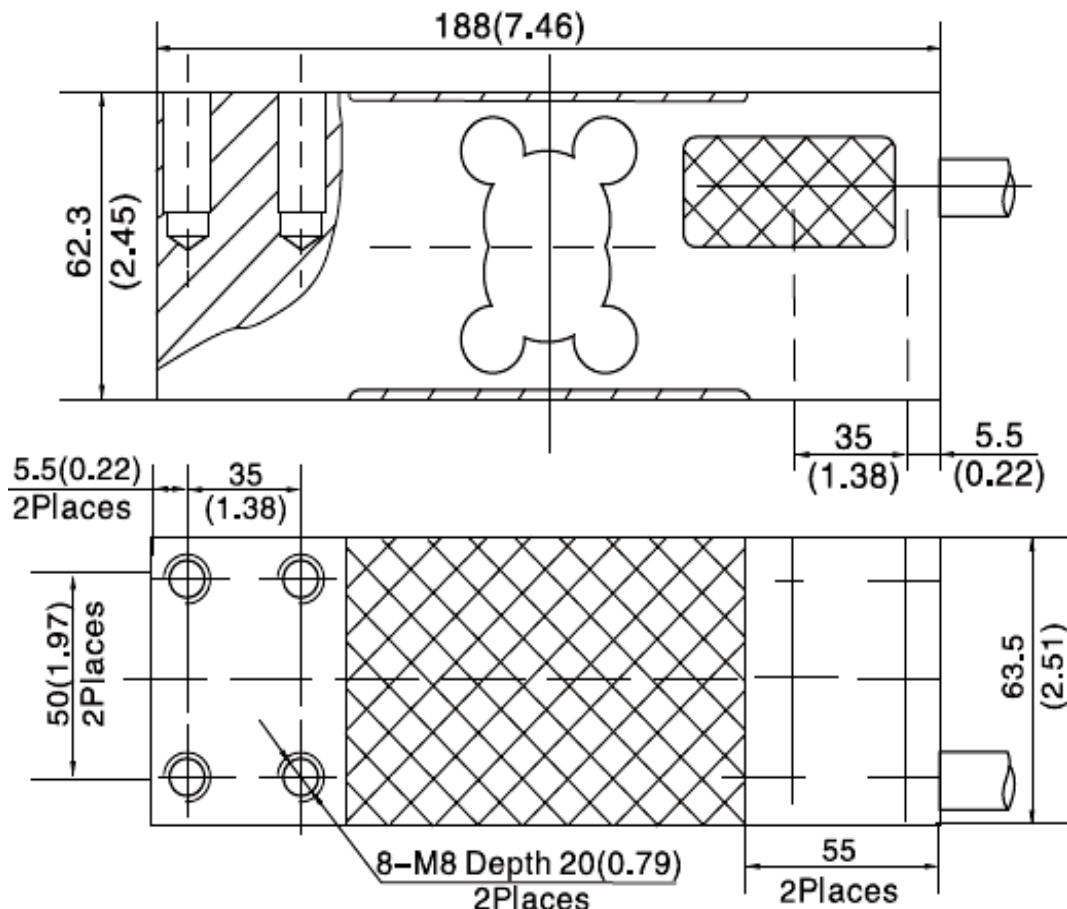
Specificaties:

Accuracy class
 Output sensitivity (= FS) mV/V
 Maximum capacity (Emax) kg
 Maximum number of load cell intervals (nLC)
 Ratio of minimum LC verification interval
 Combined Error %FS ± 0.0233
 Minimum dead load kg 0
 Safe overload of Emax 150 %
 Ultimate overload of Emax 300 %
 Zero balance of FS $< \pm 1.0$ %
 Excitation, recommended voltage V 5 ~ 12
 Excitation maximum V 18
 Terminal resistance, input Ω 406 \pm 6
 Terminal resistance, output Ω 350 \pm 3
 Insulation impedance M Ω \geq 5000 (at 50VDC)
 Temperature range, compensated $^{\circ}$ C -10 ~+40
 Temperature range, operating $^{\circ}$ C -35 ~ +65
 Element material Aluminium
 Ingress Protection (according to EN 60529) IP65
 Recommended torque on fixation bolts Nm 20

OIML R60 C3
 2.0 \pm 0.2
 50, 70, 100, 150, 200, 250, 300 500, 635
 3000
 Y = Emax / vmin 7000 10000



Afmetingen in mm



afgeschermd kabel kabelmantel PVC

kabel lengte 3 m \pm 0,05m

kabeldiameter 5mm \pm 0,02mm