

Singlepoint opnemer WA12



Deze opnemers werken volgens het singlepoint of offcenter principe. De krachtopnemer is compact gebouwd en uitgevoerd in aluminium en geseald, waardoor deze vaak wordt toegepast voor kleine platformen of weeginstallaties in een niet al te agressieve omgeving. Deze krachtopnemer kan worden geleverd met een goedkeuring voor handelsdoeleinden.

Data:

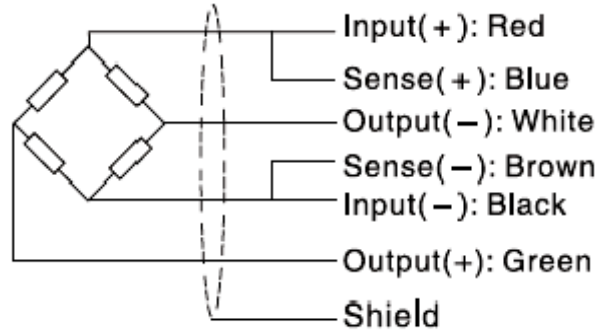
Capaciteit	: diverse zie specs
Beschermingsfactor	: spatwaterdicht, gepot
Loadcell type	: WA-12 –GP - C3
Nauwkeurigheid	: gecombineerde fout ongeveer 10.000 delen
Signaal	: 2 mV /V +/- 0,002%, voeding 5-15 V
Toepassingen	: kleine platformen of weeginstallaties
Equivalent	: Flintec, Celtron, HBM, huntleigh
Platform afmetingen	: 6 & 15 kg 300x300, 30-100 kg 400x400

Opties:

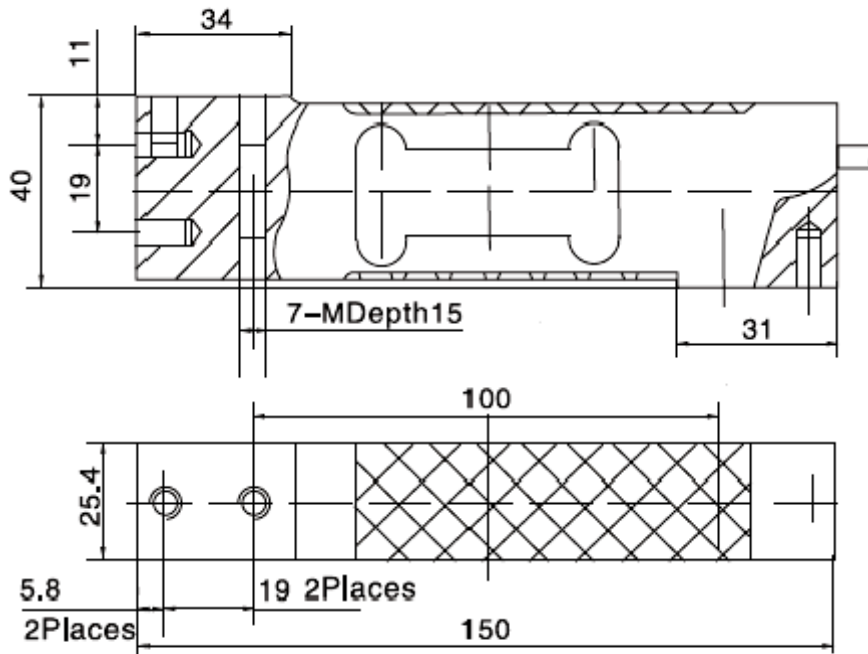
Betere nauwkeurigheid tot 20000 delen verdeeld in 4 klassen.
IP68 en uitgevoerd in RVS.
Explosieveiligheid diverse zones

Specificaties:

Accuracy class OIML R60 C3 OIML R60 C4
 Output sensitivity (= FS) mV/V 2.0 ± 0.2
 Maximum capacity (Emax) kg 3, 5, 8, 10, 15, 20, 30, 50, 75, 100 15, 20, 30, 50, 75
 Maximum number of load cell intervals (nLC) 3000 4000
 Ratio of minimum LC verification interval $Y = E_{max} / v_{min}$ 12000 20000
 Minimum Dead Load Output Return ($Z = \frac{1}{2} * E_{max} / DR$) 4000
 Combined Error %FS $\leq \pm 0.0230 \leq \pm 0.0175$
 Minimum dead load kg 0
 Safe overload of Emax 150 %
 Ultimate overload of Emax 300 %
 Zero balance of FS $\leq \pm 2.0$ %
 Excitation, recommend voltage V 5~12
 Excitation maximum V 18
 Terminal resistance, input Ω 409 ± 6
 Terminal resistance, output Ω 350 ± 3
 Insulation impedance $M\Omega$ ≥ 5000 (at 50VDC)
 Temp. range, compensated °C -10 ~+40
 Temperature range, operating °C -35 ~ +65
 Element material Aluminium
 Recommended torque on fixation bolts Nm 10
 Ingress Protection (according to EN 60529) IP65



Afmetingen in mm



afgeschermde kabel kabelmantel PVC
kabel lengte 3 m +/- 0,05m
kabeldiameter 5mm +/- 0,02mm